

POMEAS 1"FA鏡頭系列:

800萬像素: PMS-12LC8M



PMS-12LC8M產品介紹

- ◆ 支持八百萬像素1"相機
- ◆ 有聚焦鎖緊螺釘和光圈鎖緊螺釘
- ◆ 低畸變成像
- ◆ 結構設計緊湊, 光學性能優異

產品應用

廣泛用於機器視覺生產自動化等行業。

PMS-12LC8M

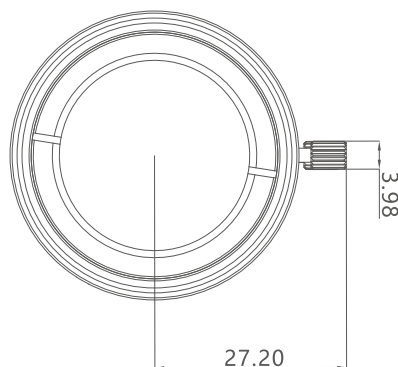
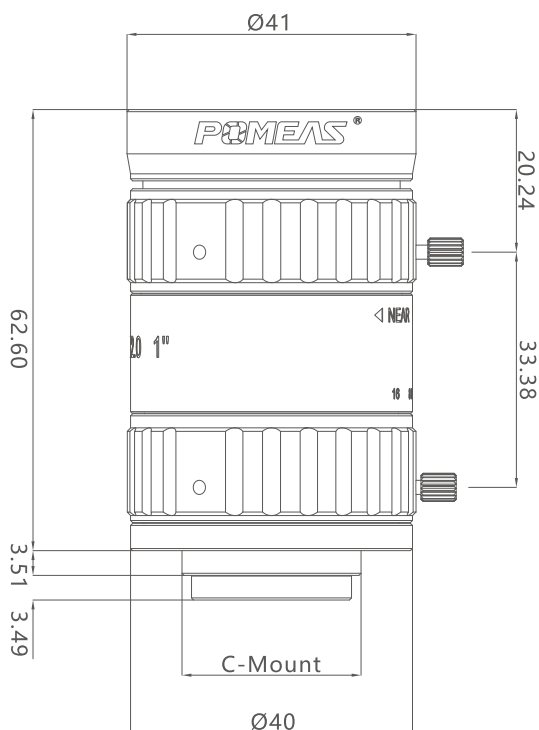
產品參數

型號		PMS-12LC8M
Sensor規格		1"
有效像面尺寸		16mm
焦距		12mm
光圈範圍		F2.0-C
成像範圍		0.1m~∞
視場角 (對角×水平×垂直)	1"	69.63°×60.71°×40.33°
	1/2"	37.32°×30.11°×22.74°
分辨率		800萬像素
對象大小 (在最近對焦距離處)	1"	155.01×130.05×90.3mm
	1/2"	74.93×59.76×44.73mm
後焦距(in air)		15.07mm
操作方式	聚焦	手動 (鎖緊機構)
	光圈	手動 (鎖緊機構)
畸變率	1"	-4.1%@y=8mm
	1/2"	-1.27%@y=4.0mm
濾鏡尺寸		M35.5×0.5mm
接口		C型
工作溫度		-20°C ~ +60°C



PMS-12LC8M

產品尺寸



單位: mm 重量: 0.044KG	型號	PMS-12LC8M
視角: 	名稱	12mm 1" 800W
	日期	2021/07/06
	POMEAS®	

