

POMEAS 1"FA鏡頭系列:

800萬像素: PMS-35LC8M



PMS-35LC8M產品介紹

- ◆支持八百萬像素1"相機
- ◆有聚焦鎖緊螺釘和光圈鎖緊螺釘
- ◆低畸變成像
- ◆結構設計緊湊，光學性能優異

產品應用

廣泛用於機器視覺生產自動化等行業。

PMS-35LC8M

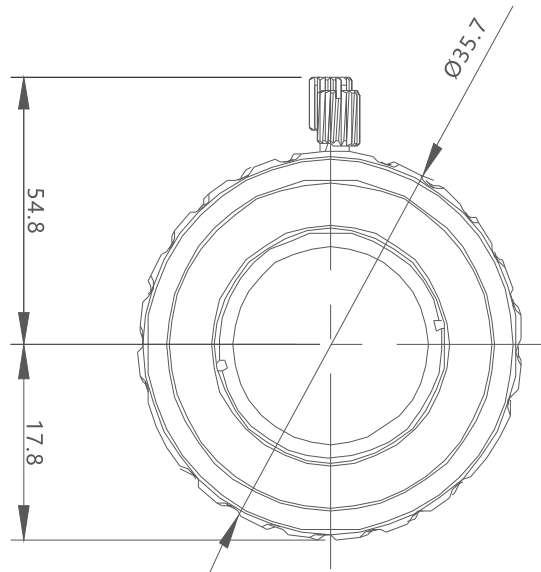
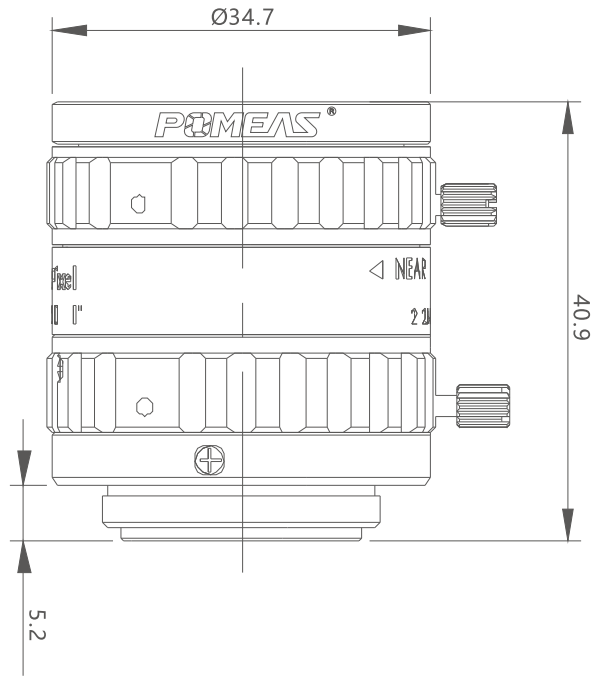
產品參數

型號		PMS-35LC8M
成像器大小		1"(16mm)
對應波長		420~1000nm
焦距		35mm
接口		C-Mount
光圈範圍		F2.0-close
視場角 (對角×水平×垂直)	1"	26.10°×20.83°×15.72°
	1/2"	13.28°×10.65°×7.94°
	1/3"	9.92°×7.92°×6.00°
對象大小 (在最近對焦距離處)	1"	81.10×64.88×48.66mm
	1/2"	40.52×32.42×24.31mm
	1/3"	30.42×24.34×18.25mm
後焦距(in air)		12.96mm
操作方式	對焦	手動
	光圈	M-Iris
畸變率	1"	0.28%@y=8.0mm
	1/2"	0.07%@y=4.0mm
	1/3"	0.04%@y=3.0mm
對焦範圍		0.2m~∞
濾鏡螺紋口徑		M30.5×0.5mm
重量		70.35g
工作溫度		-20°C ~ +60°C



PMS-35LC8M

產品尺寸



單位: mm

