

POMEAS 1"FA鏡頭系列:

800萬像素: PMS-50LC8M



PMS-50LC8M產品介紹

- ◆支持八百萬像素1"相機
- ◆有聚焦鎖緊螺釘和光圈鎖緊螺釘
- ◆低畸變成像
- ◆結構設計緊湊, 光學性能優異

產品應用

廣泛用於機器視覺生產自動化等行業。

PMS-50LC8M

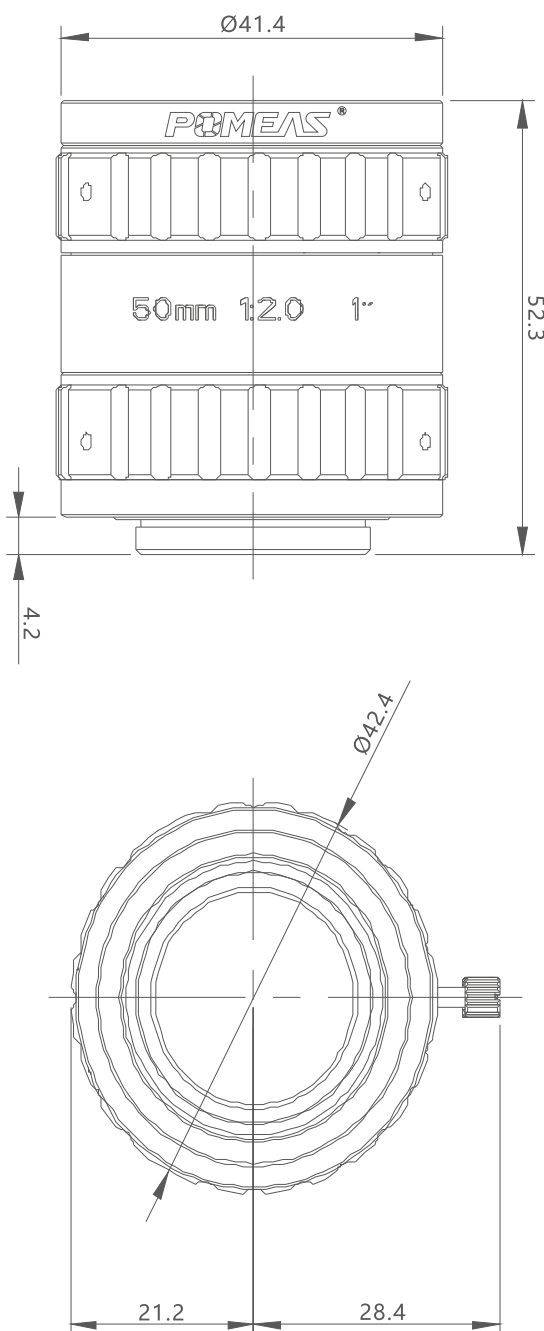
產品參數

型號		VP-LGHM-5020M
成像器大小		1"(16mm)
對應波長		420~1000nm
焦距		50mm
接口		C-Mount
光圈範圍		F2.0-close
視場角 (對角×水平×垂直)	1"	18.38°×14.70°×10.98°
	1/2"	9.34°×7.42°×5.5°
	1/3"	6.96°×5.53°×4.16°
對象大小 (在最近對焦距離處)	1"	72.50×57.94×43.34mm
	1/2"	36.18×28.76×21.66mm
	1/3"	27.26×21.74×16.34mm
後焦距(in air)		21.35mm
操作方式	對焦	手動
	光圈	M-Iris
畸變率	1"	-0.013%@y=8.0mm
	1/2"	0.010%@y=4.0mm
	1/3"	0.04%@y=3.0mm
對焦範圍		0.25m~∞
濾鏡螺紋口徑		M37×0.5mm
重量		105.25g
工作溫度		-20°C ~ +60°C



PMS-50LC8M

產品尺寸



單位: mm

