

## POMEAS點光源系列：

點光源具有高亮度，發光面積小等特點



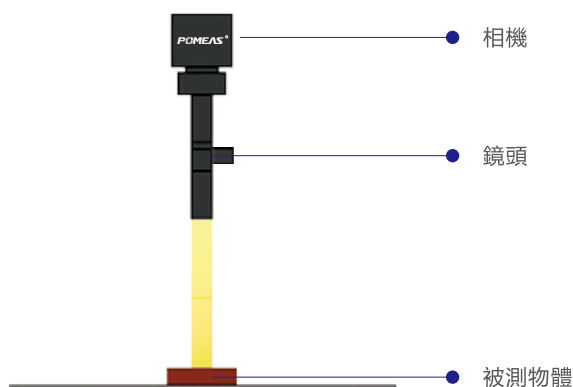
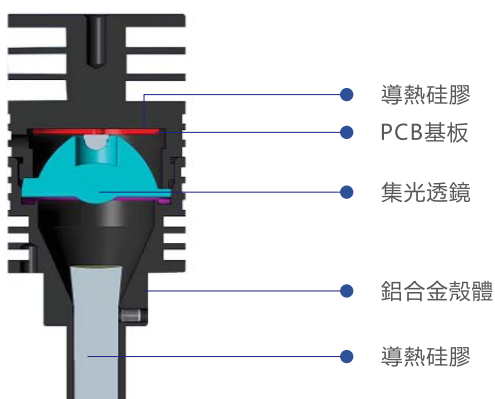
### 點光源產品介紹

普密斯點光源具有高亮度，發光面積小等特點，頂端直徑為8mm或9mm，發光面直徑為6mm的點光源，在機器視覺系統中可單獨使用，也可配合顯微鏡頭或帶同軸功能的遠心鏡頭使用。

### 產品應用

- ◆ 檢測微小元件
- ◆ 適用於安裝空間較小的視覺系統
- ◆ 配合顯微鏡頭使用
- ◆ 配合LED固晶機使用

### 光源結構



點光源	產品參數					
峰值波長	紅色：620-630nm 645-660nm	綠色：525nm	藍色：470nm	白色：6500K (色溫)	紅外：850-950nm	紫外：365-395nm
配套控制器	VP-DPI2404-4-RS232T					
使用環境	溫度：0-40°C；濕度：20-85%RH (非凝結)					
適配	漫射板 (部分標配)；延長線：1/3/5米 (可選，標準長度0.5米)					
預期使用壽命	環境溫度為25°C時，白色光源以50%亮度連續可靠工作超過30,000h (衰減量50%時)					
產品優勢	所有產品均配送一年標準免費技術支持，並可根據客戶要求，對被測物體特征、工作距離、照射角度顏色及視野進行定制					



點光源		產品參數				
外徑	型號	直徑	顏色	電壓	功率	色溫/波長
小 大	PMS-GPI-0801R/W/B	Ø8mm	紅色	5V	1W	625nm
		Ø8mm	白色	5V	1W	6500k
		Ø8mm	藍色	5V	1W	470nm
	PMS-GPI-0803R/W/B	Ø8mm	紅色	5V	3W	625nm
		Ø8mm	白色	5V	3W	6500k
		Ø8mm	藍色	5V	3W	470nm

