

POMEAS環形光源系列：

高亮度，無對角照射陰影，多種顏色可選的環形光



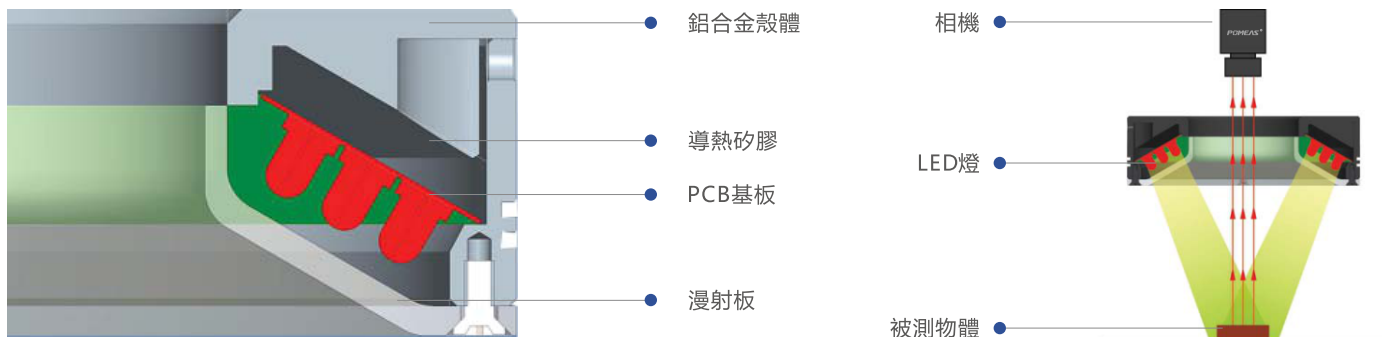
環形光源產品介紹

普密斯環形光源由LED經結構優化設計陣列而成，性能穩定安裝方便。以不同照射角度、不同顏色組合直接照射在被測物體上，可避免陰影現象，凸顯成像特征。也可結合漫射板使用，使光線更均勻、柔和。是機器視覺中應用最為廣泛的光源之一。

產品應用

- ◆ 圓形產品尺寸測量
- ◆ PCB電路基板與元件檢測
- ◆ 電子元器件字符檢測
- ◆ 產品包裝外觀、標籤檢測
- ◆ IC等半導體產品外觀字符檢測

光源結構



環形光源

產品參數

峰值波長	紅色：620-630nm 645-660nm	綠色：525nm	藍色：470nm	白色：6500K (色溫)	紅外：850-950nm	紫外：365-395nm
配套控制器	VP-DPI2404-4-RS232T					
使用環境	溫度：0-40°C；濕度：20-85%RH (非凝結)					
適配	漫射板 (部分標配)；延長線：1/3/5米 (可選，標準長度0.5米)					
預期使用壽命	環境溫度為25°C時，白色光源以50%亮度連續可靠工作超過30,000h (衰減量50%時)					
產品優勢	所有產品均配送一年標準免費技術支持，並可根據客戶要求，對被測物體特征、工作距離、照射角度顏色及視野進行定制					



環形光源		產品參數						
外徑	型號	功率	電壓	顏色	色溫/波長	LED環數	選配件	
小	PMS-RL180-30R/W/B	9.7W	24V	紅色	625nm	5	漫射板	
		14.9W	24V	白色	6500k	5	漫射板	
		14.9W	24V	藍色	470nm	5	漫射板	
	PMS-RL180-60R/W/B	9.4W	24V	紅色	625nm	4	漫射板	
		14.4W	24V	白色	6500k	4	漫射板	
		14.4W	24V	藍色	470nm	4	漫射板	
	PMS-RL180-90R/W/B	22.5W	24V	紅色	625nm	6	漫射板	
		30W	24V	白色	6500k	6	漫射板	
		30W	24V	藍色	470nm	6	漫射板	
	PMS-RL208-20R/W/B	9.2W	24V	紅色	625nm	3	漫射板	
		15.2W	24V	白色	6500k	3	漫射板	
		15.2W	24V	藍色	470nm	3	漫射板	
PMS-RL208-60R/W/B	8.7W	24V	紅色	625nm	3	漫射板		
	14.4W	24V	白色	6500k	3	漫射板		
	14.4W	24V	藍色	470nm	3	漫射板		
PMS-RL213-00R/W/B	4.8W	24V	紅色	625nm	1	\		
	9.6W	24V	白色	6500k	1	\		
	9.6W	24V	藍色	470nm	1	\		
PMS-RL260-60R/W/B	29.5W	24V	紅色	625nm	7	漫射板		
	35.3W	24V	白色	6500k	7	漫射板		
	35.3W	24V	藍色	470nm	7	漫射板		
PMS-RL272-20R/W/B	10.5W	24V	紅色	625nm	3	漫射板		
	16W	24V	白色	6500k	3	漫射板		
	16W	24V	藍色	470nm	3	漫射板		
PMS-RL350-30R/W/B	25.2W	24V	紅色	625nm	3	漫射板		
	41.8W	24V	白色	6500k	3	漫射板		
	41.8W	24V	藍色	470nm	3	漫射板		
大								

環形光源	產品尺寸圖	
PMS-RL25-75R/W/B	PMS-RL34-75R/W/B	PMS-RL40-90R/W/B



環形光源

產品尺寸圖

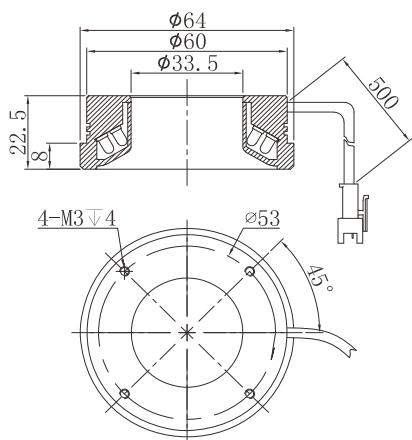
PMS-RL42-65R/W/B	PMS-RL50-15R/W/B	PMS-RL50-30R/W/B
PMS-RL50-45R/W/B	PMS-RL52-60R/W/B	PMS-RL53-90R/W/B
PMS-RL54-80R/W/B	PMS-RL60-00R/W/B	PMS-RL60-30R/W/B



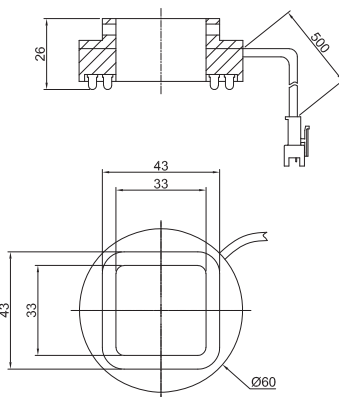
環形光源

產品尺寸圖

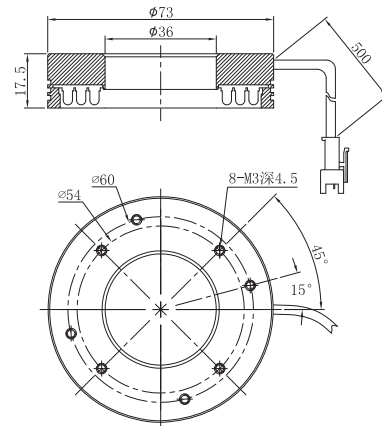
PMS-RL60-60R/W/B



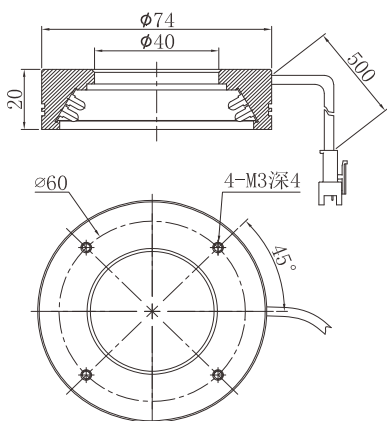
PMS-RL60-90R/W/B



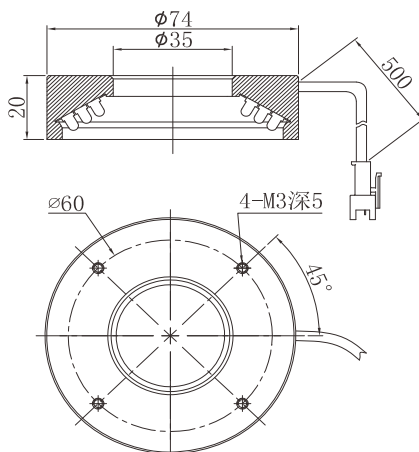
PMS-RL73-90R/W/B



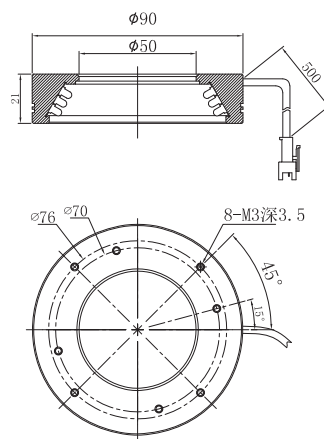
PMS-RL74-30R/W/B



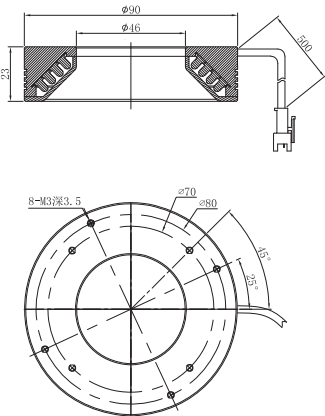
PMS-RL74-60R/W/B



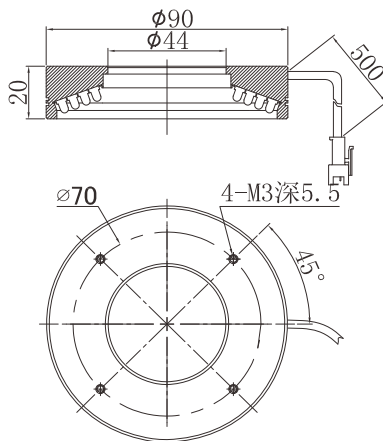
PMS-RL90-30R/W/B



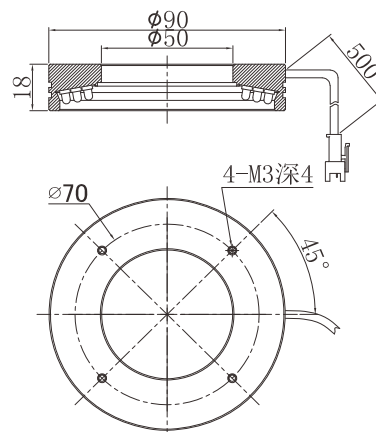
PMS-RL90-45R/W/B



PMS-RL90-70R/W/B



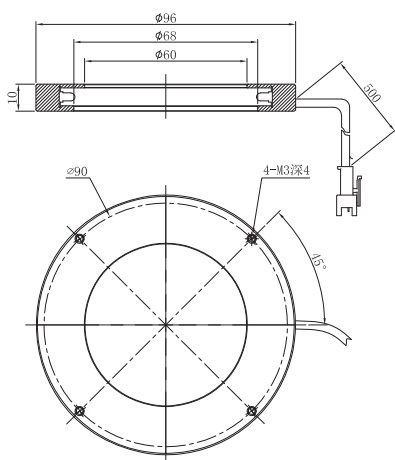
PMS-RL90-80R/W/B



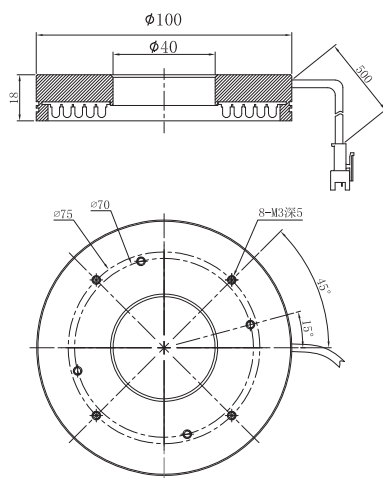
環形光源

產品尺寸圖

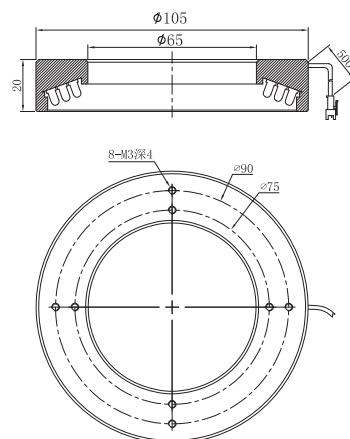
PMS-RL96-00R/W/B



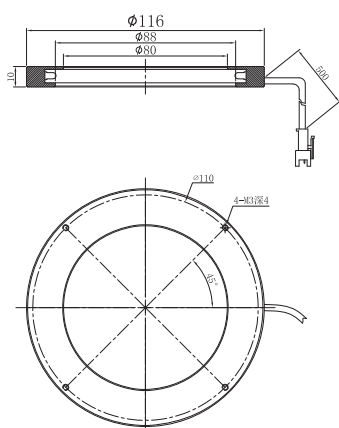
PMS-RL100-90R/W/B



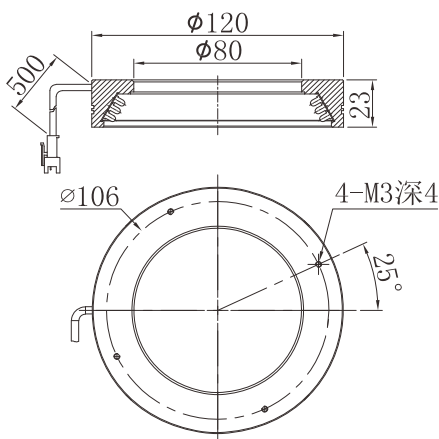
PMS-RL105-70R/W/B



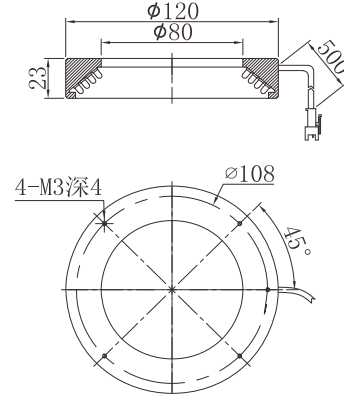
PMS-RL116-00R/W/B



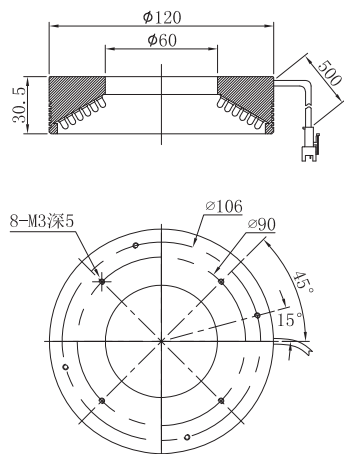
PMS-RL120-30R/W/B



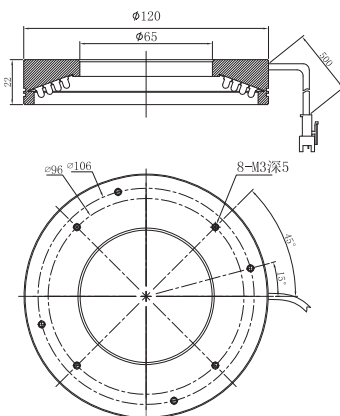
PMS-RL120-50R/W/B



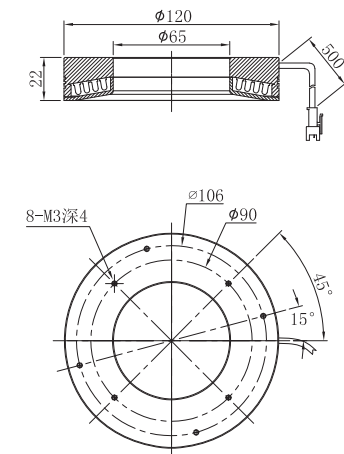
PMS-RL120-60R/W/B



PMS-RL120-70R/W/B



PMS-RL120-80R/W/B



環形光源

產品尺寸圖

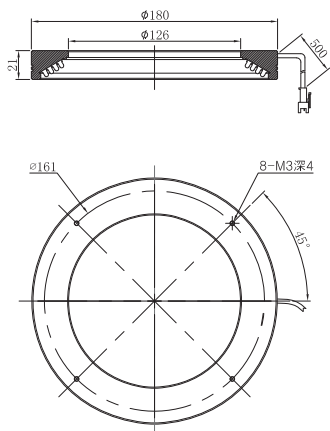
PMS-RL120-90R/W/B	PMS-RL132-20R/W/B	PMS-RL146-00R/W/B
PMS-RL150-30R/W/B	PMS-RL150-60R/W/B	PMS-RL150-90R/W/B
PMS-RL170-20R/W/B	PMS-RL172-00R/W/B	PMS-RL180-30R/W/B



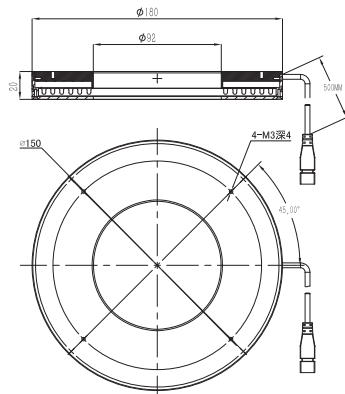
環形光源

產品尺寸圖

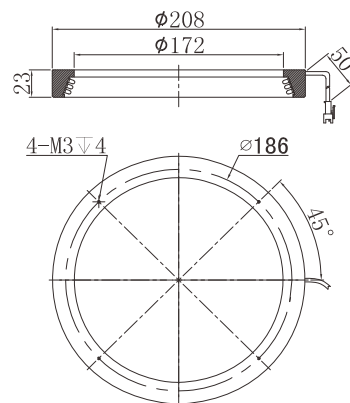
PMS-RL180-60R/W/B



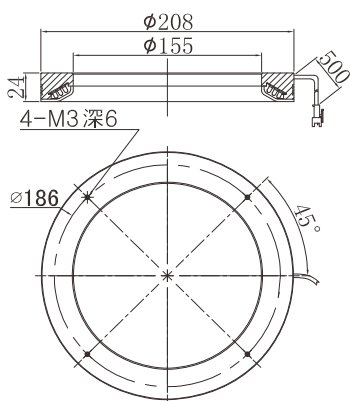
PMS-RL180-90R/W/B



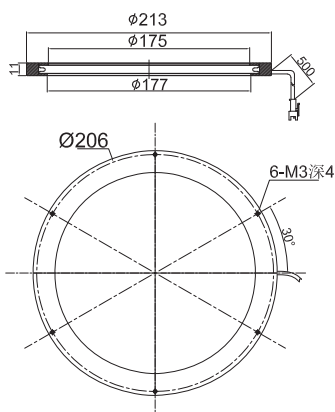
PMS-RL208-20R/W/B



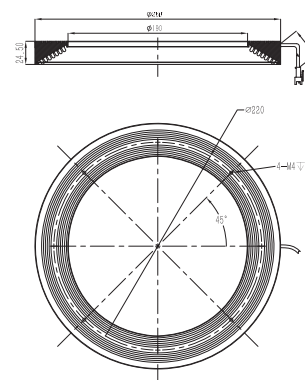
PMS-RL208-60R/W/B



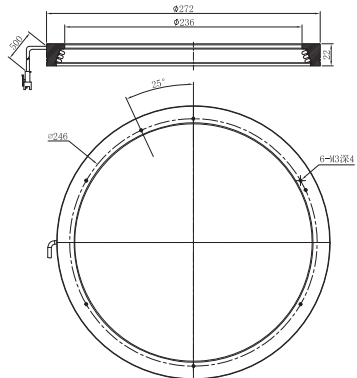
PMS-RL213-00R/W/B



PMS-RL260-60R/W/B



PMS-RL272-20R/W/B



PMS-RL350-30R/W/B

