

POMEAS圓頂光源系列：

圓頂光源適用於表面有起伏、反光的物體



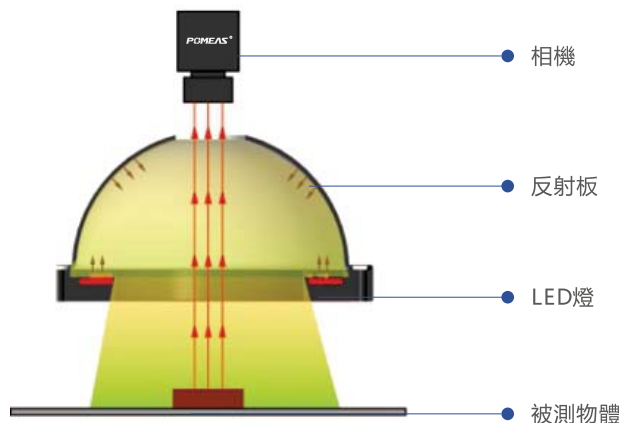
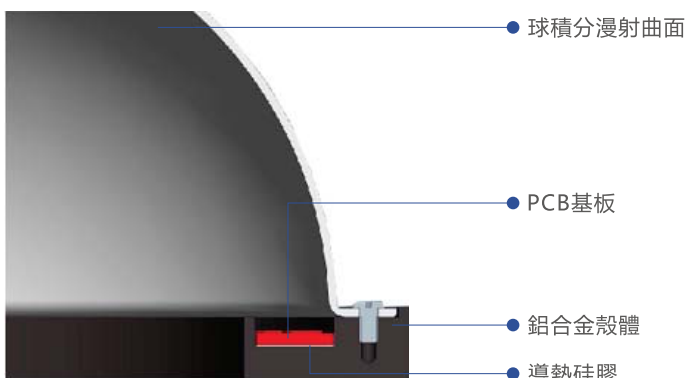
圓頂光源產品介紹

普密斯圓頂光源是一種漫反射無影光源，結構優化後排列的LED發出的光線經球面漫反射之後，平滑、均勻地照射在被測物體表面，該系列光源具有較大的光擴散面，能夠全方位均勻照射在被測物體上。適用於表面有起伏、反光的物體，即使是彎曲的金屬表面。也能够在被均勻地照射到。

產品應用

- ◆ 檢測反光、不平整表面
- ◆ 檢測帶玻璃表面的儀器儀錶盤
- ◆ 檢測電路板上高低不平的電容極性
- ◆ 檢測IC表面字符
- ◆ 檢測電容器表面破損等
- ◆ 檢測易拉罐底部噴碼

光源結構



圓頂光源	產品參數					
峰值波長	紅色：620-630nm 645-660nm	綠色：525nm	藍色：470nm	白色：6500K (色溫)	紅外：850-950nm	紫外：365-395nm
配套控制器	VP-DPI2404-4-RS232T					
使用環境	溫度：0-40°C；濕度：20-85%RH (非凝結)					
適配	漫射板 (部分標配)；延長線：1/3/5米 (可選，標準長度0.5米)					
預期使用壽命	環境溫度為25°C時，白色光源以50%亮度連續可靠工作超過30,000h (衰減量50%時)					
產品優勢	所有產品均配送一年標準免費技術支持，並可根據客戶要求，對被測物體特征、工作距離、照射角度顏色及視野進行定制					



圓頂光源		產品參數				
外徑	型號	功率	電壓	顏色	波長	
小	PMS-GR-70-H15R/W/B	1.8W	24V	紅色	625nm	
		2.6W	24V	白色	6500k	
		2.6W	24V	藍色	470nm	
	PMS-GR-116-H25R/W/B	7W	24V	紅色	625nm	
		9.7W	24V	白色	6500k	
		9.7W	24V	藍色	470nm	
	PMS-GR-175-H35R/W/B	9W	24V	紅色	625nm	
		12W	24V	白色	6500k	
		12W	24V	藍色	470nm	
大	PMS-GR-198-H30R/W/B	12W	24V	紅色	625nm	
		15W	24V	白色	6500k	
		15W	24V	藍色	470nm	
	PMS-GR-260-H48R/W/B	14W	24V	紅色	625nm	
		17W	24V	白色	6500k	
		17W	24V	藍色	470nm	
	PMS-GR-325-H50R/W/B	29W	24V	紅色	625nm	
		36W	24V	白色	6500k	
		36W	24V	藍色	470nm	

圓頂光源	產品尺寸圖	
PMS-GR-70-H15R/W/B	PMS-GR-116-H25R/W/B	PMS-GR-175-H35R/W/B
PMS-GR-198-H30R/W/B	PMS-GR-260-H48R/W/B	PMS-GR-325-H50R/W/B

