

POMEAS轉角平行光源系列：

與遠心鏡頭搭配使用，
支持35~265mm口徑平行光源



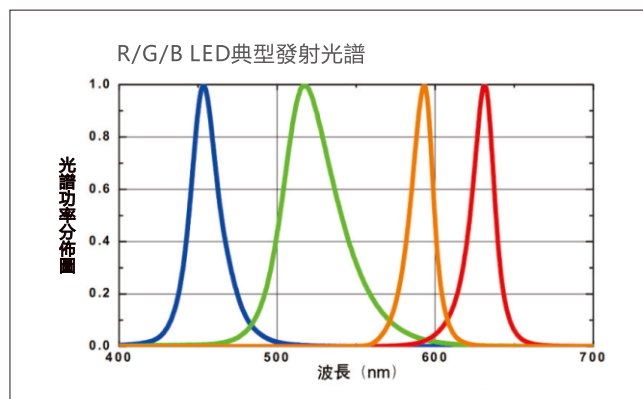
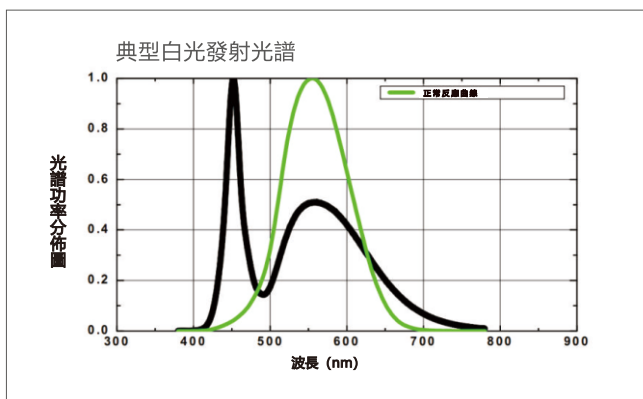
轉角平行光源產品介紹

- ◆ 遠心平行LED光源專為背光照明而設計
- ◆ 提高了檢測系統中被檢測產品的邊緣輪廓對比度，消除了邊界效應；
- ◆ 最大限度實現遠心鏡頭的自然景深與遠心度。

操作示意圖



光譜圖



轉角平行光源

產品參數

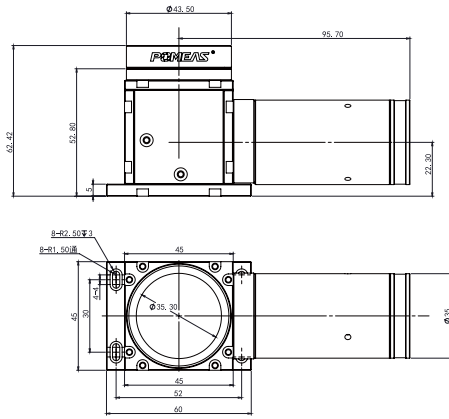
型號	貨號	光束直徑	工作距離	機械規格			正向電壓	正向電流	可用顏色
				長度	寬度	厚度			
PMS-LTD-30LR/G/B/W	#902-030	35mm	45-90mm	121.16mm	43.5mm	62.39mm	3.5V	350mA	
PMS-LTD-60LR/G/B/W	#902-060	60mm	90-180mm	171.5mm	73mm	92mm	3.5V	350mA	
PMS-LTD-100LR/G/B/W	#902-100	100mm	150-300mm	235.5mm	116mm	147.5mm	3.5V	350mA	
PMS-LTD-145LR/G/B/W	#902-145	145mm	100-300mm	325mm	162mm	176mm	3.5V	350mA	
PMS-LTD-189LR/G/B/W	#902-189	189mm	250-500mm	356mm	214mm	252mm	3.5V	350mA	
PMS-LTD-265LR/G/B/W	#902-265	265mm	150-500mm	438.26mm	340mm	337.5mm	3.5V	350mA	



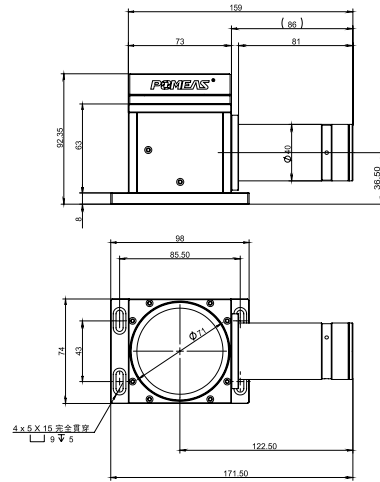
轉角平行光源

產品尺寸圖

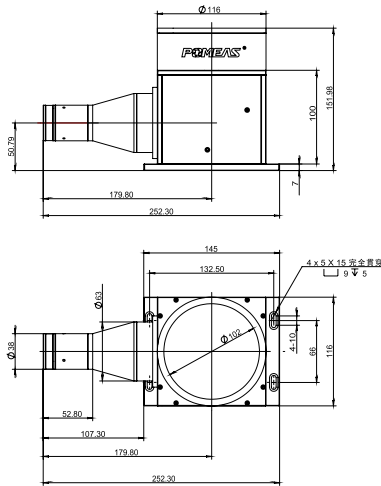
PMS-LTD-30LR/G/B/W



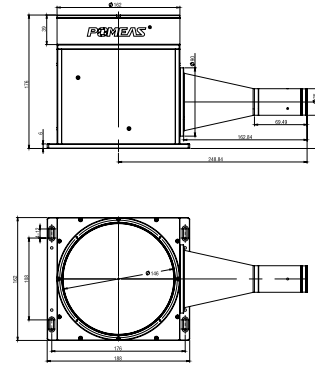
PMS-LTD-60LR/G/B/W



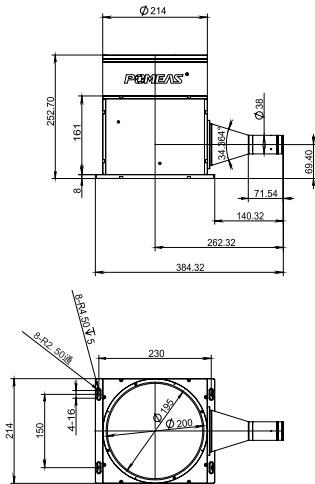
PMS-LTD-100LR/G/B/W



PMS-LTD-145LR/G/B/W



PMS-LTD-189LR/G/B/W



PMS-LTD-265LR/G/B/W

