



電動變倍自動對焦顯微鏡

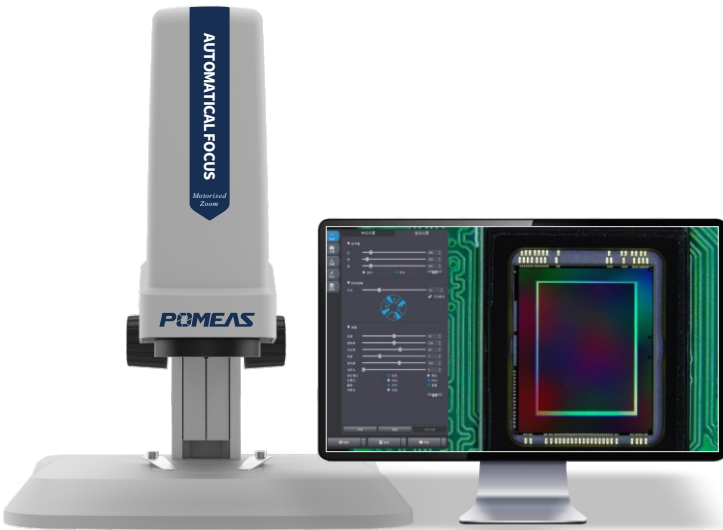
尺寸測量 電動變倍 自動對焦

適用於宏觀顯微成像，更高效、更精準、更穩定
擁有全球領先對焦變焦技術的一體化數字顯微鏡

產品介紹

搭載0.7x~4.5x電動光學變倍鏡頭與四分區照明光源系統，集多重特色功能于一體，彰顯卓越性能；
搭配HDMI、USB 3.0及LAN等多種高速輸出接口，并支持雙輸出模式，確保數據傳輸便捷高效；
具有廣泛適用性，可用于工業檢測、醫學觀察、教學科研、自動化系統等多個領域。

產品特點



■ 更高效、更精準、更穩定

電動光學變倍功能，以驚人的2秒速度，輕鬆駕馭0.7X~4.5X全範圍倍率的無縫瞬切，大幅提升操作便捷與工作效率；
精準的倍率調控機制，確保每次變換均精確至微，盡顯卓越的穩定性；
搭配獨創的智能算法，實現了光學變倍後的免標定即時測量，大幅簡化操作流程；
集便捷性、精確度與創新力于一體重塑使用體驗新高度；
自動對焦系統能够在微小精密的對焦範圍內實現自動對焦，即使移動樣品也能持續實施跟踪對焦，是集成了各種先端技術的高科技產品。

■ 靈活照明，保障畫面

擁有四分區獨立可調光源，無論是單獨調控還是整體調節，都能輕鬆實現，滿足多樣化的照明需求；
精準調節，確保照明分布更加合理，有效避免過曝與過暗區域；
面對圓柱、球形不銹鋼等表面高反光的弧度物件，只需簡單調節，即可有效減少高反光現象，呈現出類似偏光鏡的柔和效果，讓細節得以展現。

■ 專業人員精調設備，確保光學性能最優化

確保每一臺都經過專業人員的精心調試；
保證光學中心位置與齊焦位置的精準性，確保拍攝出的圖像質量上乘；
我們安排專業人員調試，以確保設備性能達到最優。

■ 內置DC電源接口，滿足多樣化供電需求

相機內置一路DC電源輸出接口，支持最高DC12V1A的穩定電力供給，可為外接顯示屏、專業照明燈等設備供電，輕鬆滿足多樣化供電需求。

■ 配備快捷鍵，實現高效功能調節

相機配備高效的鼠標快捷鍵操作，專為頻繁使用的核心功能變倍、對焦與燈光調節而設計；

當鼠標懸停于空白區域，僅憑滾輪輕旋，即可實現流暢放大與縮小；右鍵配合滾輪，則能在當前亮度設置下，細膩調節燈光明暗，隨心所欲掌控光影；而左鍵攜手滾輪，則讓對焦位置在當前基礎上輕鬆加減，精準捕捉每一個細節，帶來前所未有的操作體驗。

產品目錄

型號	聚焦方式	傳感器類型	靶面尺寸	像元尺寸	分辨率	輸出接口	存儲方式
PMS-MF6020	自動	CMOS	1/2"	3.75 μm	1920	HDMI/LAN	U盤/PC
PMS-MF6021	自動	CMOS	1/2"	3.75 μm	1920	HDMI/USB	PC

產品尺寸圖

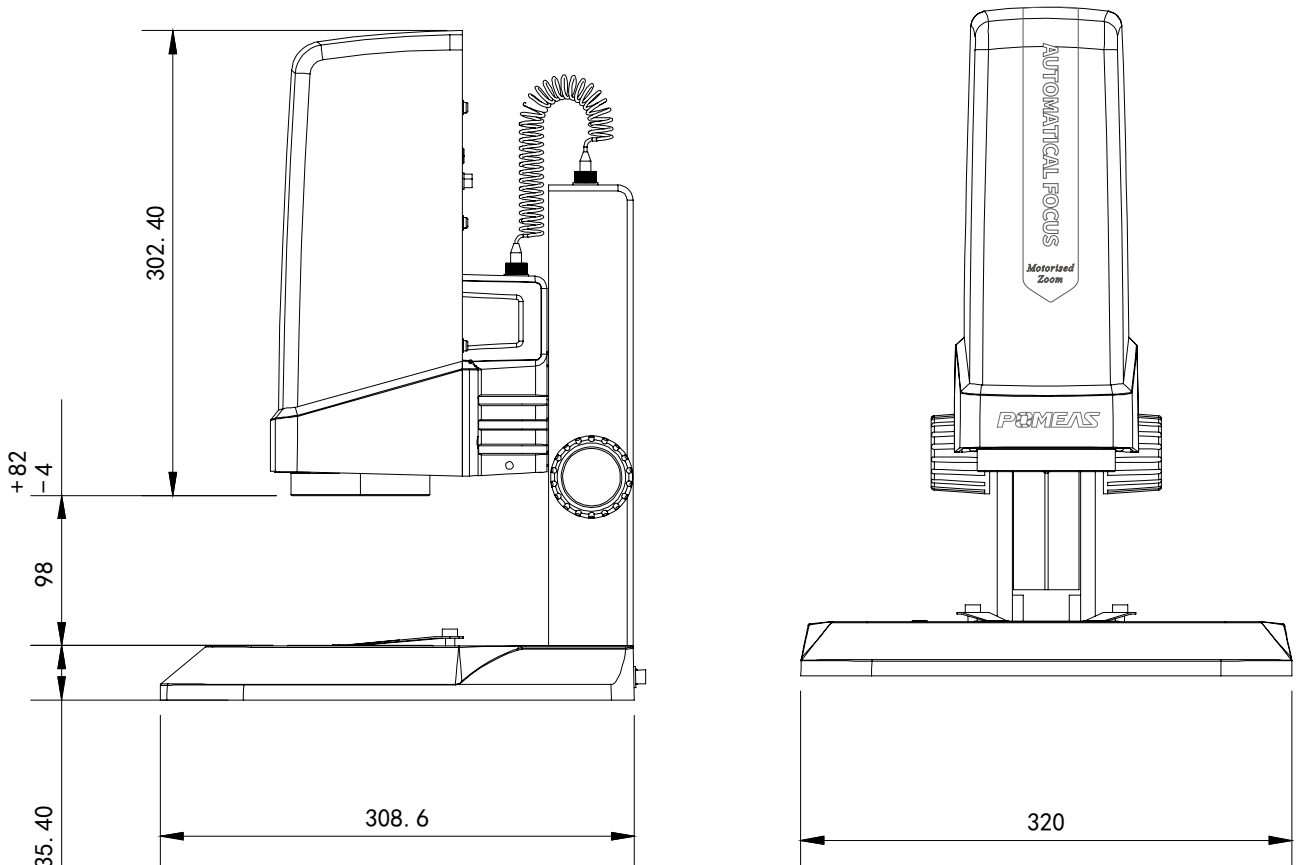
長：320mm

寬：308.6mm

高：435.8mm

電動變倍自動對焦顯微鏡主體高度：302.40mm

工作距離：98mm



技術參數表

主要參數	
光學倍率	0.7X~4.5X
幀率	60fps
分辨率	1920P
圖像輸出接口	HDMI&USB/LAN
調焦	自動
變倍方式	電動變倍

輔助功能	
圖像翻轉功能	水平鏡像、垂直鏡像
十字標綫	多種顏色切換
語言切換	支持中文、英文
初始化按鈕	一鍵重置，回到出廠設置
外部IO觸發	通過外部I/O，可觸發拍照，聚焦等功能
外接操作鍵盤	可一鍵觸發拍照等相關功能

電學參數	
動態範圍	75dB
信噪比	72dB
模數轉換	12-bit
視頻顯示	預覽模式60幀/秒@1080P
曝光控制	自動追蹤/手動雙模式
白平衡力	採用儀器燈D65/D50光源專用色溫校準模式
數據傳輸	IHDMI高清輸出接口，USB3.0輸出接口或千兆網接口
存儲介質	FAT32格式U盤，最大支持128G

光學參數	
電動變倍鏡頭	高分辨率 0.7x~4.5x 連續變倍鏡頭
專用照明裝置	4分區環形光源，色溫恒定
推薦工作距離	100mm
全局焦點跟踪	電動/手動
中心焦點跟踪	電動/手動
光譜響應能力	VIS~NIR 可見範圍全光譜波段響應
光學增透技術	傳感器窗口採用多層AR增透技術

芯片參數	
感光芯片	高靈敏透照式BSI彩色CMOS
像素量級	相當于200萬像素
芯片尺寸	1/2.8"或1/2"
畫幅格式	16:9
掃描方式	逐行掃描

操控參數	
亮度設定	手動/自動切換，目標值設定，亮度增益設定
色彩設定	全局自動校準，D65色溫自動補償、RGB通道飽和度修正
圖像縮放	鼠標滾輪縮放，亦可鼠標移至屏幕右下角點擊+/-進行縮放
焦點跟踪	手動/自動切換，可鼠標滾輪對焦微調
防閃爍功能	內置防頻閃曝光算法
照明燈光設定	鼠標右鍵+滾輪調整，亦可菜單內調整
寬動態設定	三級視頻動態HDR濾波
圖像降噪	內置視頻動態降噪算法
圖像保存	拍照及錄像（存儲在U盤上）

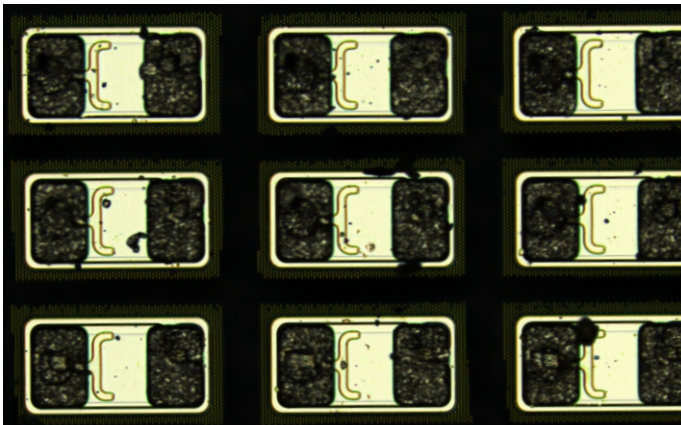
應用領域



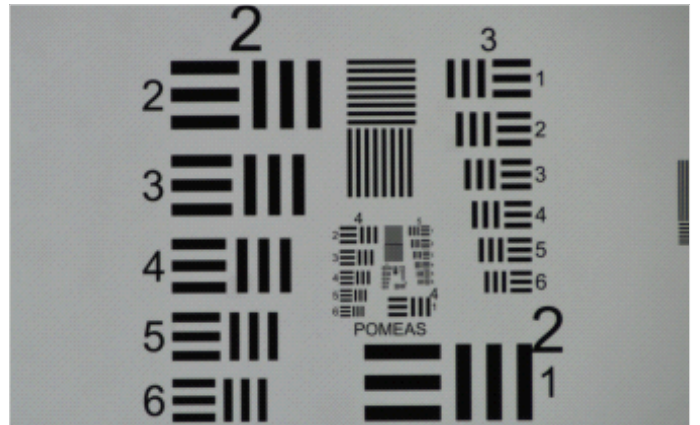
工業檢測



醫學觀察



半導體檢測



教學科研

T.86-769-2266 0867 F.86-769-2266 0857 E.markering@pomeas.com
Add: No.68,Chongwei Road,Baizhoubian,East district,Dongguan,China,523000
Add: Building 15#, CIMC Park,High And NewTechnology Industries
Development Area,Songshan Lake, Dongguan
www.pomeas.cn www.pomeas.com